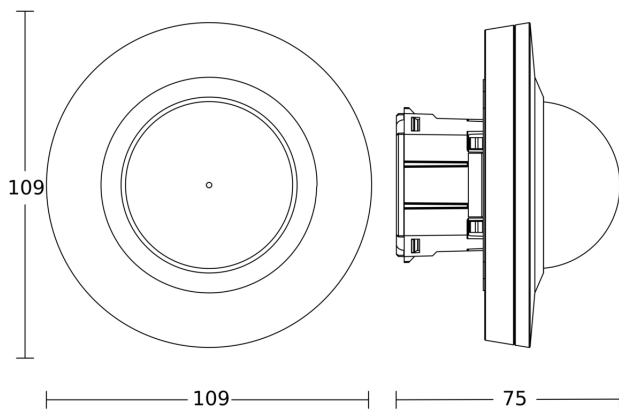


PD IR 4360-24

DALI-2 Input Device - Deckeneinbau schwarz
EAN 4007841 085797
Art.-Nr. 085797



Maßzeichnung 1



Maßzeichnung 2

